

Distributore esclusivo e centro  
di assistenza per il mercato italiano

**pneumatico**<sup>®</sup>  
nailing machines

**BANCHI PER ASSEMBLAGGIO E  
RIPARAZIONE DI PALLET IN LEGNO**

**pneumatico®**  
nailing machines

**BANCO PNEUMATICO PER L'ASSEMBLAGGIO DEI PALLET**

**pneumatico® PT-1900**

con possibilità di regolare le misure



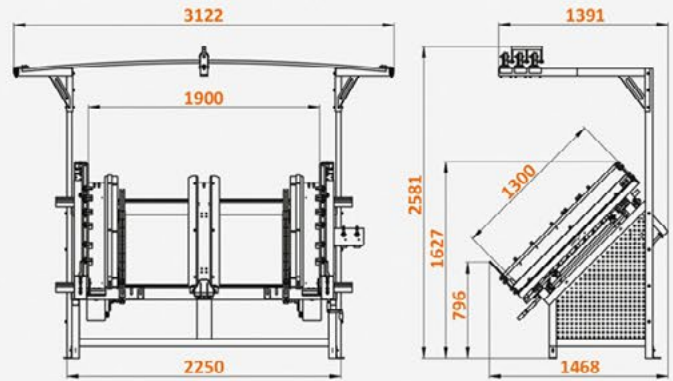
Il banco Pneumatico **PT-1900** è una macchina universale per l'assemblaggio manuale di diverse tipologie di pallet in legno. La soluzione è dotata di un telaio con carrelli mobili per i bilanciatori con pistole sparachiodi prefissate.

Il banco Pneumatico **PT-1900** assicura l'ergonomia e la comodità durante il lavoro, garantisce l'aumento delle prestazioni, il risparmio degli spazi (occupa solo 3,3 m<sup>2</sup>) e minori costi di preparazione delle sagome.

**In caso di assemblaggio tradizionale di pallet, due operatori producono circa 300 pezzi durante un singolo turno. Nello stesso tempo, con il banco Pneumatico PT-1900 un solo operaio è in grado di produrre circa 210-300 pallet.**

#### Il banco Pneumatico PT-1900

- garantisce l'aumento delle prestazioni, rendendo il lavoro più efficiente;
- svolge un ruolo di sagoma per gli Europallet e per i pallet su 2, 3, 4 o 5 file di blocchetti;
- può essere controllato da un solo operatore;
- consente di passare facilmente da una dimensione del pallet all'altra;
- è dotato di funzione di bloccaggio pneumatico dei blocchetti e di sollevamento del pallet pronto;
- migliora l'ergonomia di lavoro grazie al sistema di fissaggio delle pistole sparachiodi ai bilanciatori.



Dimensioni del tavolo Pneumatico PT-1900 in mm

## ASSEMBLAGGIO DEI PALLET



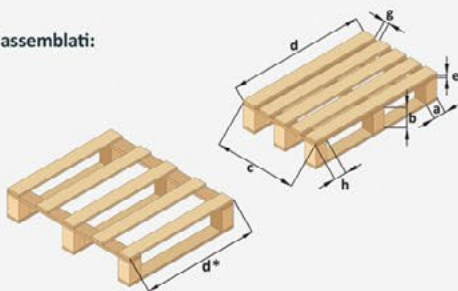
#### Pallet con blocchetti

##### Fasi di assemblaggio delle pedane:

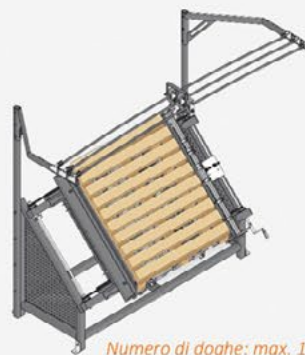
- posizionamento dei blocchetti
- bloccaggio pneumatico dei blocchetti
- fissaggio delle doghe superiori ai blocchetti
- sollevamento pneumatico per girare il pallet
- fissaggio delle doghe inferiori ai blocchetti
- sollevamento del pallet pronto

##### Dimensioni di elementi assemblati:

- 65 - 145 mm
- 70 - 110 mm
- max. 1300 mm
- 900 - 1900 mm\*
- 12 - 27 mm
- min. 16 mm
- 65 - 145 mm



\* per il pallet a due vie il valore **d** min. 600 mm



#### Pallet su 2, 3, 4 o 5 listelli quadrati

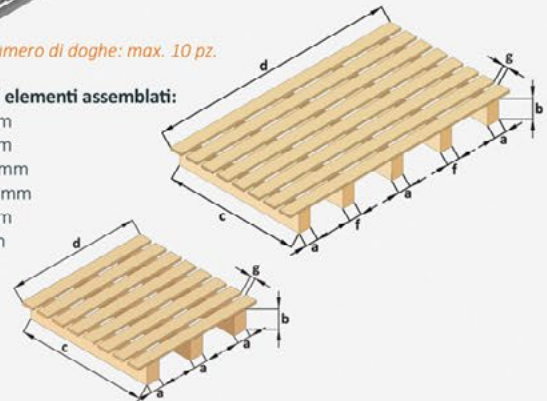
##### Fasi di assemblaggio delle pedane:

- posizionamento del listello
- bloccaggio pneumatico del listello
- fissaggio delle doghe superiori ai listelli
- sollevamento del pallet pronto

Numero di doghe: max. 10 pz.

##### Dimensioni di elementi assemblati:

- 50 - 145 mm
- 75 - 140 mm
- max. 1300 mm
- 800 - 1900 mm
- 40 - 125 mm
- min. 16 mm

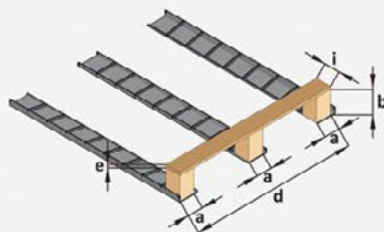


## ASSEMBLAGGIO DEI PRODOTTI SEMILAVORATI (doghe inferiori con 2 o 3 supporti)

La dotazione standard del banco Pneumatico **PT-1900** comprende 3 listelli aggiuntivi per posizionare 9 set di supporti al fine di fissare le doghe inferiori.

##### Dimensioni di elementi assemblati:

- 70 - 145 mm
- 70 - 120 mm
- 900 - 1900 mm
- 12 - 27 mm
- 70 - 145 mm



Scansiona il QR Code e guarda il video



# **pneumatico®** nailing machines

**BANCO PNEUMATICO PER L'ASSEMBLAGGIO DEI PALLET**

**pneumatico® PT-2800 / PT-3300**

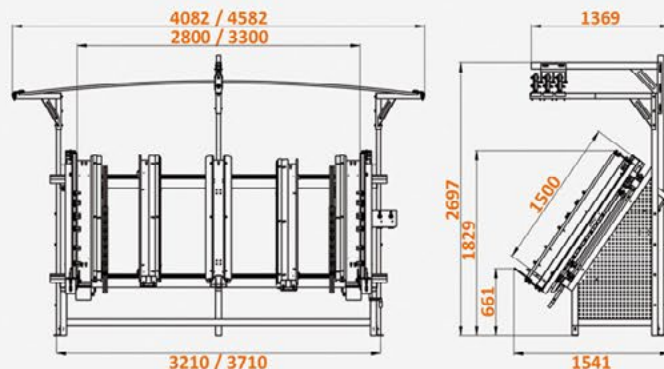
con possibilità di regolare le misure



Il banco Pneumatico PT-2800 / PT-3300 è una macchina universale per l'assemblaggio manuale di diverse tipologie di pallet in legno. La soluzione è dotata di un telaio con carrelli mobili per i bilanciatori con pistole sparachiodi prefissate. Il banco Pneumatico PT-2800 / PT-3300 assicura l'ergonomia e la comodità durante il lavoro, garantisce l'aumento delle prestazioni, il risparmio degli spazi (occupa solo 3,3 / 5,37 m<sup>2</sup>) e minori costi di preparazione delle sagome.

#### Il banco Pneumatico PT-2800 / PT-3300

- garantisce l'aumento delle prestazioni, rendendo il lavoro più efficiente;
- svolge un ruolo di sagoma per gli Europallet e per i pallet su 2, 3, 4 o 5 file di blocchetti;
- può essere controllato da un solo operatore;
- consente di passare facilmente da una dimensione del pallet all'altra;
- è dotato di funzione di bloccaggio pneumatico dei blocchetti e di sollevamento del pallet pronto;
- migliora l'ergonomia di lavoro grazie al sistema di fissaggio delle pistole sparachiodi ai bilanciatori.



Dimensioni del tavolo Pneumatico PT-2800 / PT-3300 in mm

## ASSEMBLAGGIO DEI PALLET

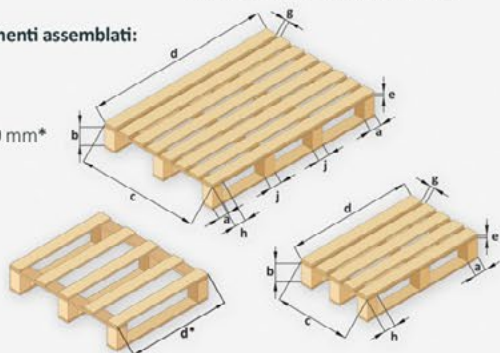


### Pallet con blocchetti

- Fasi di assemblaggio delle pedane:**
- posizionamento dei blocchetti
  - bloccaggio pneumatico dei blocchetti
  - fissaggio delle doghe superiori ai blocchetti
  - sollevamento pneumatico per girare il pallet
  - fissaggio delle doghe inferiori ai blocchetti
  - sollevamento del pallet pronto

#### Dimensioni di elementi assemblati:

- a. 65 - 155 mm
- b. 70 - 110 mm
- c. max. 1500 mm
- d. 900 - 2800/3300 mm\*
- e. 15 - 27 mm
- g. min. 16 mm
- h. 65 - 145 mm
- j. 70 - 120 mm



\*per il pallet a due vie il valore d min. 600 mm



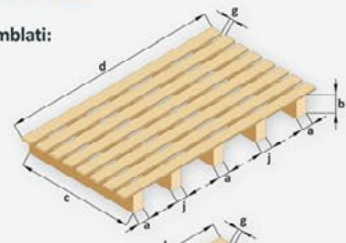
### Pallet su 2, 3, 4 o 5 listelli quadrati

- Fasi di assemblaggio delle pedane:**
- posizionamento del listello
  - bloccaggio pneumatico del listello
  - fissaggio delle doghe superiori ai listelli
  - sollevamento del pallet pronto

Numero di doghe:  
max. 10 pz.

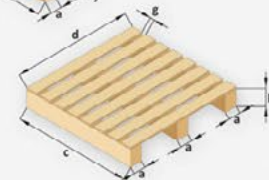
#### Dimensioni di elementi assemblati:

- a. 50 - 155 mm
- b. 75 - 110 mm
- c. max. 1500 mm
- d. 900 - 2800/3300 mm
- g. min. 16 mm
- j. 40 - 120 mm



#### Dimensioni di elementi assemblati:

- a. 50 - 155 mm
- b. 75 - 110 mm
- c. max. 1500 mm
- d. 900 - 2800/3300 mm
- g. min. 16 mm

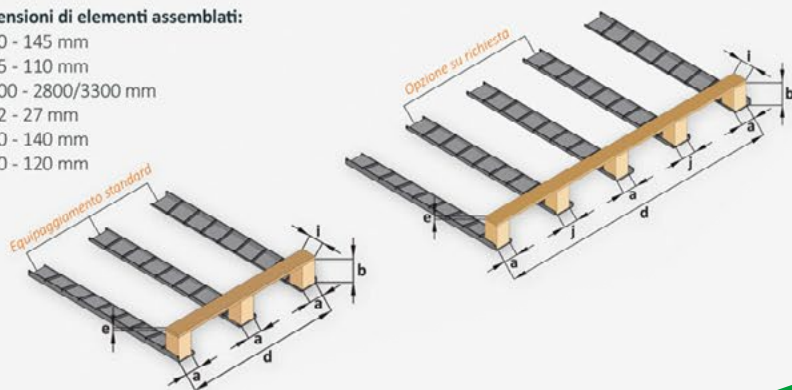


## ASSEMBLAGGIO DEI PRODOTTI SEMILAVORATI (doghe inferiori con 2, 3, 4 o 5 supporti)

La dotazione standard del banco Pneumatico PT-2800 / PT-3300 comprende 3 listelli aggiuntivi per posizionare 10 set di supporti al fine di fissare le doghe inferiori. È possibile ordinare 2 listelli aggiuntivi.

#### Dimensioni di elementi assemblati:

- a. 70 - 145 mm
- b. 75 - 110 mm
- d. 900 - 2800/3300 mm
- e. 12 - 27 mm
- i. 70 - 140 mm
- j. 60 - 120 mm



Scansiona il QR Code  
e guarda il video



**pneumatico**®  
nailing machines

## BANCHI DI RIPARAZIONE



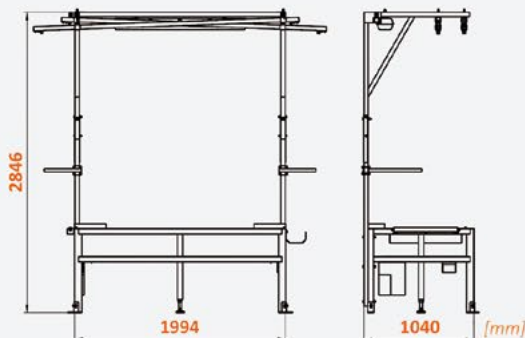
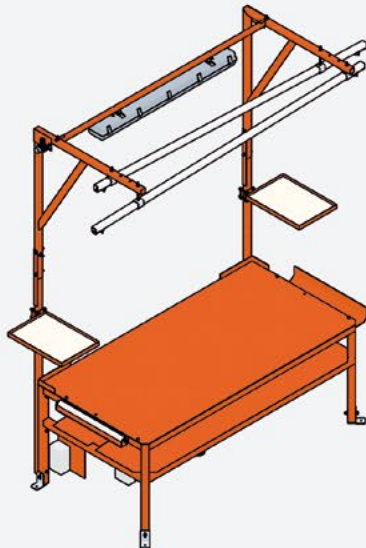
WT1

WT2



## WT1

Il banco di riparazione **PNEUMATICO WT1** è la versione base del banco di riparazione di pallet. Trattasi di una struttura semplice ed economica, dalla quale abbiamo preso in prestito molte soluzioni dal nostro modello superiore. Come per tutti i prodotti Pneumatico, l'ergonomia era per noi molto importante.



### Vantaggi

#### Innovazioni:

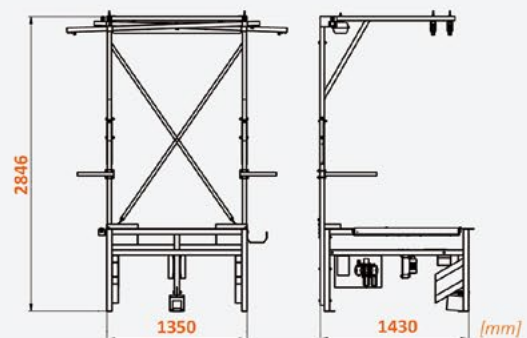
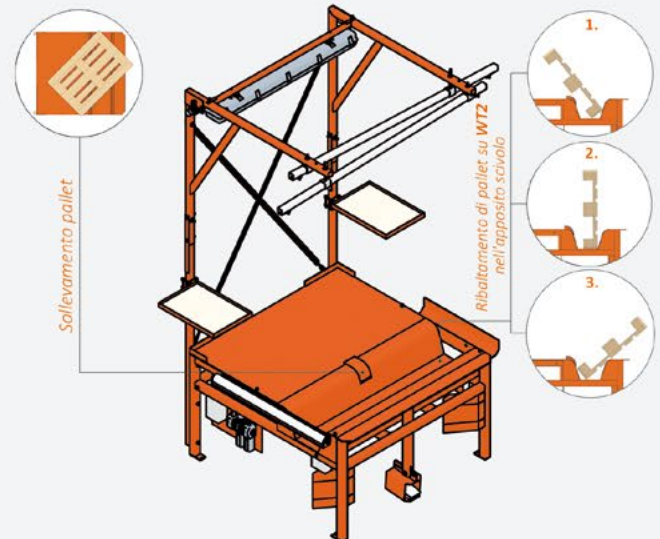
- angoli del piano del banco tagliati a 45 gradi- minore usura delle lame della sega;
- impianto elettrico nascosto all'interno del banco;
- illuminazione a LED;
- ripiani e rulli montabili su entrambi i lati;
- solido piano in acciaio per ridurre le vibrazioni;
- sistema di binari appositamente progettato- ritorno automatico della chiodatrice;
- peso del banco : 260 kg;
- spessore del banco: 6 mm.

#### La tua azienda e gli operai ricevono:

- costruzione ben studiata, fabbricata nell'UE (Polonia);
- prodotto di alta qualità a un prezzo accessibile;
- piano di lavoro in acciaio robusto;
- postazione di lavoro ben illuminata- alimentazione centralizzata e collegamento dell'aria compressa;
- riciclare i pallet significa tutelare l'ambiente.

## WT2

Il banco di riparazione **PNEUMATICO WT2** è un passo avanti nel processo di riparazione di pallet. Abbiamo dotato la tavola di un sollevatore pneumatico che permette al pallet di ruotare di 360 gradi e di uno "scivolo" per il ribaltamento del pallet. Le soluzioni applicate riducono l'affaticamento dell'operatore e aumentano la produttività.



### Vantaggi

#### Innovazioni:

- angoli del piano del banco tagliati a 45 gradi- minore usura delle lame della sega;
- impianto elettrico nascosto all'interno del banco;
- illuminazione a LED;
- ripiani e rulli montabili su entrambi i lati;
- sistema di binari appositamente progettato- ritorno automatico della chiodatrice;
- scivolo di ribaltamento pallet;
- sollevamento pneumatico, che consente al pallet di ruotare di 360 gradi;
- la possibilità di fissare gli elementi di bloccaggio del pallet sul banco;
- pedale di sollevamento pallet regolabile nella parte centrale del piano;
- peso banco: 325 kg;
- spessore del banco: 8 mm.





Via F. Callegari 11/13, 61122 Pesaro (PU), Italia  
Tel +39 0721 202559 - Fax +39 0721 205951  
[commerciale@riati.it](mailto:commerciale@riati.it) - [www.riati.it](http://www.riati.it)